



## QUICK START GUIDE iOpen START

### 1—Scarica L'APP



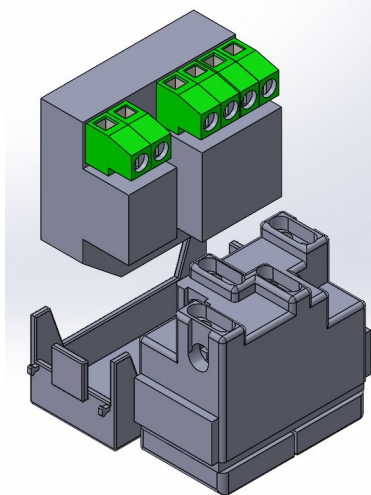
### 2—Collega iOpen Start all'automazione

-Segui lo schema elettrico che trovi all'interno del kit

-Assicurati che ci sia buon segnale WI-FI dove installi iOpen Start

-Usa le staffette integrate per fissarlo con le viti, oppure rimuovibile per inserirlo su una scatola elettrica

-In figura esempio installazione su scatola 503 affianco a pulsanti tap-parella



### 3—Prima installazione

-Apri l'App iOpen 2

-Seleziona "Prima configurazione"

-Inserisci id e password che trovi nella card all'interno di questo kit

-Segui la procedura Guidata che ti farà assegnare un nome alle automazioni e al gruppo e connettere al Wi-Fi

Accedi

Password dimenticata?

Prima configurazione



### 4—Aggiungi altri utenti

-Apri l'app iOpen 2

-Seleziona il tasto "orologio" in basso a sinistra

-Gestione utenti > nuovo utente > crea utente

-inserisci nome e spunta le automazioni consentite

-ti verrà fornito un id e una password, comunicale al nuovo utente che le dovrà inserire nella schermata di primo avvio di iOpen 2

13:55 4G

<Indietro

Nome:

Mario Rossi

Automazioni consentite:

	Id	Automazione
<input checked="" type="checkbox"/>	53	Cancello
<input checked="" type="checkbox"/>	54	Pedonale
<input type="checkbox"/>	1001	Garage
<input type="checkbox"/>	1002	Ingresso

Crea utente

## 5—Collega o cambia rete WI-FI

-Apri l'app iOpen 2

-Seleziona il tasto "impostazioni" in basso a destra

-Seleziona setup Gateway

-Premi il tasto PRG sul iOpen fino a che si accende led rosso e verde insieme

-Seleziona Configura connessione

-Segui la procedura guidata



## 8—Significato Led STATUS

Il Led status si trova in alto sul lato sinistro del iOpen Start,

cambia colore a seconda dello stato di connessione a internet



**Rosso (PWR):** Alimentazione presente, WI-FI non connesso

**Arancione (Warning):** Connesso correttamente alla rete WI-FI che però non ha accesso a internet

**Verde (OK):** Connesso a internet e operativo

**Blu (PRG):** In modalità programmazione (tenere premuto PRG per entrare)

## 6—Creazione gruppo di iOpen Start

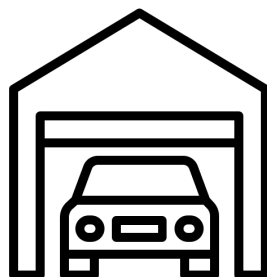
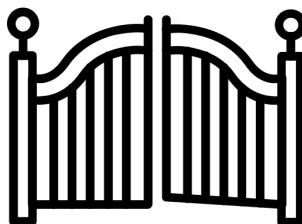
Se installi più iOpen Start nella stessa abitazione o azienda segui questa procedura:

-Attiva il primo iOpen start come da passaggi precedenti

-per i successivi dall'app iOpen 2 vai su impostazioni, configura nuovo iOpen

-inserisci Id e password del nuovo iOpen Start quindi premi su "Aggiungi a gruppo esistente".

-Segui la procedura Guidata



## 8—Funzioni avanzate e assistenza da portale cloud

Tutte queste funzioni e altre funzioni avanzate come Rinominare le automazione, Rinominare il gruppo, impostare amministratori, cambiare funzionamento relè e molto altro si eseguono da portale cloud.

-Da Computer o tablet collegati a:

[portale.iopenservice.com](http://portale.iopenservice.com)

-inserisci le credenziali che trovi nella card all'interno di questo kit

-nella sezione supporto potrai vedere i video guida e contattarci

